

KOLBENPUMPE RL 50 A

ERSATZTEIL-LISTE UND EXPLOSIONSZEICHNUNG

ERSATZTEIL-LISTE			
POS.	ART.-NR.	BEZEICHNUNG	MENGE
1	19708	Antriebsgehäuse	1
2	31537	Kugellager	1
3	19426	Ritzelwelle	1
4	30172	Kugellager	1
5	19742	Dichtung Lagerdeckel	2
6	19434	Lagerdeckel ohne Bohrung	1
7	30085	Sechskantschraube	6
8	19428	Laufwelle	1
9	19235	Verschlussstopfen	2
10	19194	Dichtung für Ölschauglas	1
11	19045	Ölschauglas	1
12	0066485	Dichtung für Verschlusschraube (im Reparatursatz enthalten)	1
13	30033	Verschlusschraube	1
14	32718	Sechskantschraube	2
15	30089	Unterlegscheibe	4
16	31511	Sechskantmutter	4
17	30040	Verschlusschraube	1
18	0066485	Dichtung Verschlusschraube (im Reparatursatz enthalten)	1
19	19433	Lagerdeckel mit Bohrung	1
20	30303	Radialwellendichtring	1
21	0066485	Dichtung für Gehäusedeckel (O-Ring) (im Reparatursatz enthalten)	1
22	30933	Sechskantschraube	3
23	19431	Gehäusedeckel	1
24	30769	Sechskantschraube	3
25	19427	Laufbuchse	1
26	19709	Exzenter	1
27	30965	Sechskantschraube	1
28	33163	Federring	1
29	30058	Sechskantmutter	1
30	30769	Sechskantschraube	1
31	19580	Pleuel kpl. (Pleuelstange inkl. Buchse)	1
32	19436	Pleuelbuchse	1
33	19257	Kolbenbolzen	1
34	19437	Kreuzkopfkolben	1
35	19648	Spritzblech	1
36	31538	Sechskantmutter	1
37	19260	Kolbenstange	1
38	19430	Zahnrad	1
39	31851	Sechskantmutter	3

KOLBENPUMPE RL 50 A

ERSATZTEIL-LISTE UND EXPLOSIONSZEICHNUNG

ERSATZTEIL-LISTE			
POS.	ART.-NR.	BEZEICHNUNG	MENGE
	33163	Federring	3
40	19743	Abschlussdeckel	1
41	0066485	Abstreifplatte (im Reparatursatz enthalten)	1
42	19250	Überwurfmutter	1
43	19249	Druckring	1
44	0066485	Stopfbuchspackung (7 Packungsringe) (im Reparatursatz enthalten)	1
45	0066485	Lippenpackung (im Reparatursatz enthalten)	1
46	19439	Stopfbuchskörper	1
47	0066485	Dichtung Stopfbuchse (im Reparatursatz enthalten)	1
48	19442	Anpressstück ohne Gewinde	1
	0049707	Sechskantmutter - V2A	1
49	0066485	DUO-Kolben (im Reparatursatz enthalten)	1
50	19442	Anpressstück ohne Gewinde	1
51	0049707	Sechskantmutter	2
52	31851	Sechskantmutter	4
53	30049	Unterlegscheibe	4
54	31366	Stiftschraube	4
55	30040	Verschlusschraube	2
56	0066485	Dichtung Verschlusschraube (im Reparatursatz enthalten)	2
57	19625	Zylindergehäuse mit Buchse	1
58	19384	Zylinderbuchse - Ms	1
59	0066485	Dichtung Zylinderdeckel (im Reparatursatz enthalten)	1
60	30010	Flachrundschaube	2
61	19445	Zylinderdeckel	1
62	30049	Unterlegscheibe	2
63	0066485	Dichtung Schnüffelventil (im Reparatursatz enthalten)	1
64	19062	Schnüffelventil kpl.	1
65	0066485	Rahmendichtung (im Reparatursatz enthalten)	2
66	19446	Ventilgehäuse	1
67	31470	Flachrundschaube	4
68	0066485	Dichtung für Anschlussflansch (im Reparatursatz enthalten)	2
69	19448	Anschlussflansch	2
70	30049	Unterlegscheibe	4
71	32615	Sechskantmutter - V2A	4
72	0066485	Schlauchring (im Reparatursatz enthalten)	4
73	19252	Ventil Druck	2
74	0066485	Ventilplatte Druck (im Reparatursatz enthalten)	2
75	19253	Ventilkegel	4
76	0049187	Sechskantschraube - V2A	4

KOLBENPUMPE RL 50 A

ERSATZTEIL-LISTE UND EXPLOSIONSZEICHNUNG

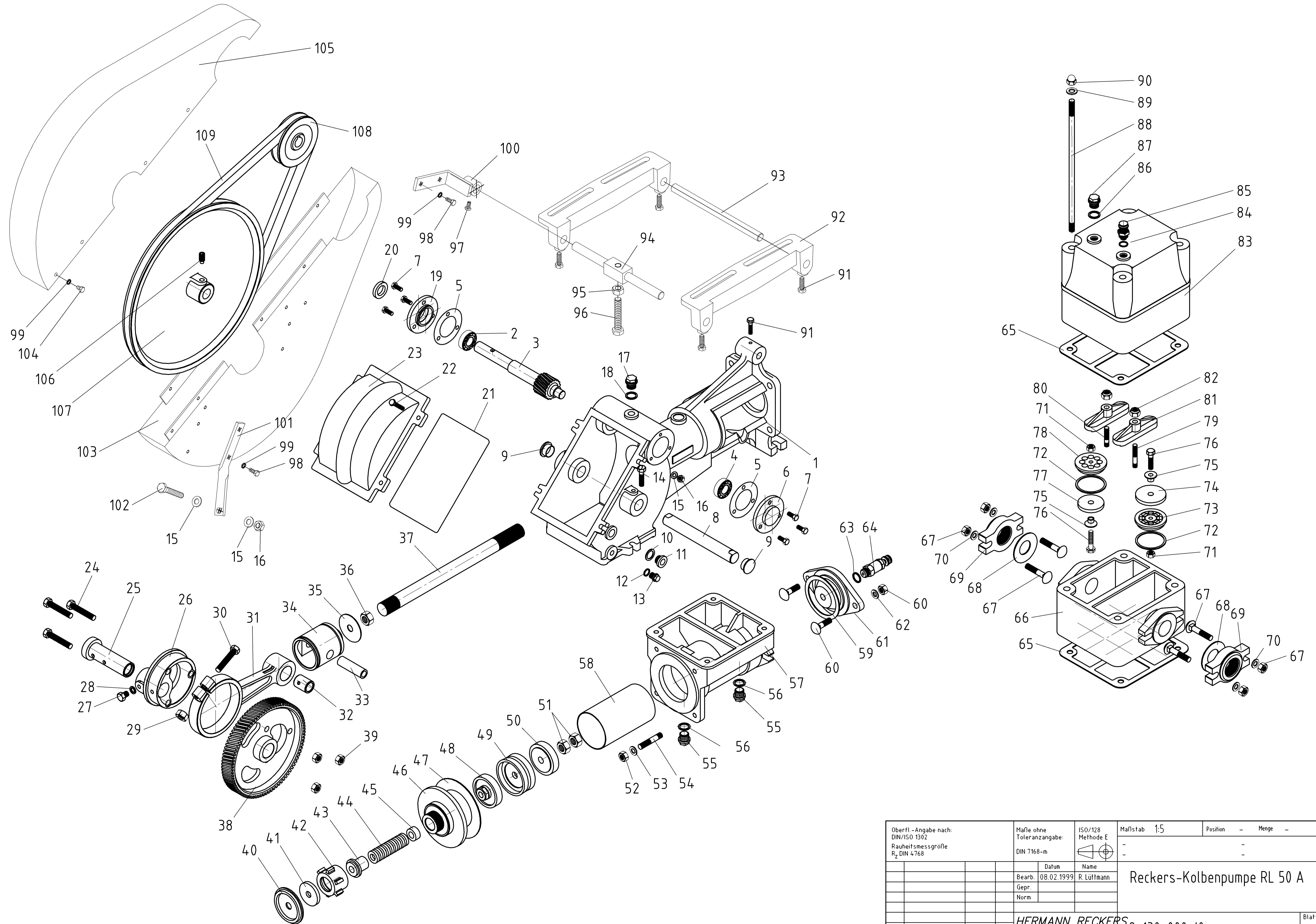
ERSATZTEIL-LISTE			
POS.	ART.-NR.	BEZEICHNUNG	MENGE
77	0066485	Ventilplatte Saug (im Reparatursatz enthalten)	2
78	19251	Ventil Saug	2
79	31359	Stiftschraube Druck	1
80	30142	Stiftschraube Saug	1
81	0066485	Ventilbrücke (im Reparatursatz enthalten)	2
82	30138	Sechskantmutter	2
83	19452	Druckwindkessel	1
84	0066485	Dichtung für Entlüftungsventil (im Reparatursatz enthalten)	1
85	19077	Entlüftungsventil ohne Gummilippe	1
86	0066485	Dichtung Verschlusschraube (im Reparatursatz enthalten)	1
87	30040	Verschlusschraube	1
88	30156	Stiftschraube	4
89	30049	Unterlegscheibe	4
90	31661	Hutmutter	4
91	30085	Sechskantschraube	5
92	19451	Spannschiene	2
93	19685	Bolzen für Spannschiene	1
94	19686	Bolzen für Spannschiene mit Kloben	1
95	31851	Sechskantmutter	1
96	30771	Sechskantschraube	1
97	32084	Sechskantschraube	1
98	30918	Sechskantschraube	4
99	31510	Fächerscheibe	11
100	19602	Halter Riemenschutz Wippe	1
101	19603	Halter Riemenschutz Gehäuse	1
102	33158	Sechskantschraube	1
103	19927	Riemenschutz Unterteil kpl.	1
104	30917	Sechskantschraube	7
105	19928	Riemenschutz Oberteil kpl.	1
106	32152	Gewindestift	1
107	19449	Pumpenkeilscheibe	1
108	0042321	Motorkeilscheibe inkl. Taperspannbuchse 24/28 mm	1
109	30256	Keilriemen	1

KOLBENPUMPE RL 50 A

ERSATZTEIL-LISTE UND EXPLOSIONSZEICHNUNG

ERSATZTEIL-LISTE			
POS.	ART.-NR.	BEZEICHNUNG	MENGE

BAUTEILE kpl.			
	0066485	Reparatursatz RL50A	1
	19457	kpl. Stopfbuchse mit Ms-Überwurfmutter	1
	19898	kpl. DUO-Kolben	1
	19459	kpl. Ventilgehäuse mit Ms-Ventilen	1
	19454	kpl. Dichtungssatz	1
	19453	kpl. Packungssatz einschl. Lippenpackung	1
	19625	kpl. Zylindergehäuse mit Ms-Buchse ohne Zylinderdeckel	1
	19569	kpl. Riemenschutz	1
	19456	kpl. Saugventil	2
	19455	kpl. Druckventil	2
	19579	kpl. Getriebeeinheit	1



Oberfl.-Angabe nach: DIN/ISO 1302		Maße ohne Toleranzangabe: DIN 7168-m		ISO/128 Methode E	Maßstab 1:5	Position - Menge -
Rauheitsmessgröße R _a DIN 4768					-	-
		Datum	Name	Reckers-Kolbenpumpe RL 50 A		
		Bearb. 08.02.1999	R. Lüftmann			
		Gepr.				
		Norm				
				HERMANN RECKERS		Blatt -
				48477 Hörstel-Dreierwalde		Bl
Zust.	Änderung	Datum	Name	Dateiname 130000.dwg	Ers. für	Ers. durch
						21.10.1999