



Hermann Reckers GmbH & Co. KG

Weststraße 7 · 48477 Hörstel-Dreierwalde · Sitz: Hörstel · AG Steinfurt, HRA 3801 · USt-IdNr.: DE 220720681
fon + 49 5978 9160 - 0 · fax + 49 (0) 5978 9160 - 30 · e-mail verkauf@reckers-pumpen.de



KOLBENPUMPE RL 100 A

ERSATZTEIL-LISTE UND EXPLOSIONSZEICHNUNG

| ERSATZTEIL-LISTE | | | |
|------------------|----------|---|-------|
| POS. | ART.-NR. | BEZEICHNUNG | MENGE |
| 1 | 19610 | Antriebsgehäuse Teil 1 | 1 |
| 2 | 19611 | Antriebsgehäuse Teil 2 | 1 |
| 3 | 31977 | Unterlegscheibe | 8 |
| 4 | 30980 | Sechskantschraube | 2 |
| 5 | 31072 | Sechskantschraube | 2 |
| 6 | 19621 | Gehäusedeckel | 1 |
| 7 | 30052 | Sechskantschraube | 3 |
| 8 | 31619 | Unterlegscheibe | 8 |
| 9 | 31512 | Sechskantmutter | 4 |
| 10 | 32038 | Sechskantschraube | 1 |
| 11 | 0066817 | O-Ring (im Reparatursatz enthalten) | 1 |
| 12 | 19744 | Dichtung Lagerdeckel | 2 |
| 13 | 19617 | Lagerdeckel geschlossen | 1 |
| 14 | 30931 | Sechskantschraube | 6 |
| 15 | 19620 | Lagerdeckel offen | 1 |
| 16 | 30385 | Rillenkugellager | 1 |
| 17 | 31904 | Passfeder | 1 |
| 18 | 19619 | Ritzelwelle | 1 |
| 19 | 31734 | Passfeder | 1 |
| 20 | 19618 | Ritzel | 1 |
| 21 | 31979 | Rillenkugellager | 1 |
| 22 | 19151 | Verschlussstopfen | 2 |
| 23 | 19577 | Laufwelle | 1 |
| 24 | 30756 | Sechskantschraube | 2 |
| 25 | 30034 | Dichtung Verschlusschraube | 1 |
| 26 | 30033 | Verschlusschraube | 1 |
| 27 | 19194 | Dichtung Ölschauglas | 1 |
| 28 | 19045 | Ölschauglas | 1 |
| 29 | 19649 | Laufbuchse | 1 |
| 30 | 30775 | Sechskantschraube | 3 |
| 31 | 11331 | Sechskantschraube | 1 |
| 32 | 32838 | Sechskantschraube | 1 |
| 33 | 33163 | Federring | 1 |
| 34 | 19615 | Exzenter | 1 |
| 35 | 30147 | Sechskantmutter | 10 |
| 36 | 19616 | Zahnrad | 1 |
| 37 | 19931 | Pleuel kpl. (Pleuelstange inkl. Buchse) | 1 |
| 38 | 19613 | Pleuelbuchse | 1 |
| 39 | 19258 | Kolbenbolzen | 1 |
| 40 | 19690 | Kreuzkopfkolben | 1 |
| 41 | 19648 | Spritzblech | 1 |
| 42 | 0047001 | Sechskantmutter | 3 |



Hermann Reckers GmbH & Co. KG

Weststraße 7 · 48477 Hörstel-Dreierwalde · Sitz: Hörstel · AG Steinfurt, HRA 3801 · USt-IdNr.: DE 220720681
fon + 49 5978 9160 - 0 · fax + 49 (0) 5978 9160 - 30 · e-mail verkauf@reckers-pumpen.de



KOLBENPUMPE RL 100 A

ERSATZTEIL-LISTE UND EXPLOSIONSZEICHNUNG

| ERSATZTEIL-LISTE | | | |
|------------------|----------|---|-------|
| POS. | ART.-NR. | BEZEICHNUNG | MENGE |
| 43 | 19612 | Kolbenstange | 1 |
| 44 | 0066817 | Abstreifplatte (im Reparatursatz enthalten) | 1 |
| 45 | 19373 | Überwurfmutter | 1 |
| 46 | 19647 | Druckring | 1 |
| 47 | 0066817 | Stopfbuchspackung (7 Packungsringe) (im Reparatursatz enthalten) | 1 |
| 48 | 19675 | Grundring | 1 |
| 49 | 19676 | Stopfbuchskörper | 1 |
| 50 | 0066817 | Dichtung Stopfbuchse (im Reparatursatz enthalten) | 1 |
| 51 | 19678 | Anpressstück ohne Gewinde | 1 |
| | 0047001 | Sechskantmutter -V2A | 1 |
| 52 | 0066817 | DUO-Kolben (im Reparatursatz enthalten) | 1 |
| 53 | 19678 | Anpressstück ohne Gewinde | 1 |
| 54 | 19594 | Zylinderbuchse | 1 |
| 55 | 32654 | Stiftschraube | 4 |
| 56 | 30040 | Verschlusschraube | 3 |
| 57 | 0066817 | Dichtung Verschlusschraube (im Reparatursatz enthalten) | 3 |
| 58 | 31388 | Unterlegscheibe | 6 |
| 59 | 31365 | Stiftschraube | 4 |
| 60 | 0066817 | Dichtung für Zylinderdeckel (im Reparatursatz enthalten) | 1 |
| 61 | 19672 | Zylinderdeckel | 1 |
| 62 | 30049 | Unterlegscheibe | 4 |
| 63 | 30058 | Sechskantmutter | 4 |
| 64 | 31679 | Stiftschraube | 6 |
| | 32716 | Sechskantmutter | 6 |
| 65 | 19628 | Zylindergehäuse mit Ms-Buchse | 1 |
| 66 | 0066817 | Dichtung Schnüffelventil / Entlüftungsventil (im Reparatursatz enthalten) | 2 |
| 67 | 19062 | Schnüffelventil | 1 |
| 68 | 0066817 | Rahmendichtung Zylindergehäuse - Ventilgehäuse (im Reparatursatz enthalten) | 1 |
| 69 | 0049187 | Sechskantschraube - V2A | 4 |
| 70 | 19567 | Ventilkegel | 4 |
| 71 | 0066817 | Ventilplatte (im Reparatursatz enthalten) | 4 |
| 72 | 19552 | Ventil | 4 |
| 73 | 19680 | Ventilgehäuse | 1 |
| 74 | 0066817 | Dichtung Anschlussflansch (im Reparatursatz enthalten) | 2 |
| 75 | 19682 | Anschlussflansch | 2 |
| 76 | 31395 | Unterlegscheibe | 4 |
| 77 | 31054 | Sechskantschraube | 4 |
| 78 | 0066817 | Rahmendichtung Druckwindkessel - Ventilgehäuse (im Reparatursatz enthalten) | 1 |
| 79 | 19684 | Druckwindkessel | 1 |
| 80 | 31062 | Sechskantschraube | 6 |
| 81 | 19077 | Entlüftungsventil ohne Gummilippe | 1 |
| 82 | 30148 | Sechskantmutter | 4 |



Hermann Reckers GmbH & Co. KG

Weststraße 7 · 48477 Hörstel-Dreierwalde · Sitz: Hörstel · AG Steinfurt, HRA 3801 · USt-IdNr.: DE 220720681
fon + 49 5978 9160 - 0 · fax + 49 (0) 5978 9160 - 30 · e-mail verkauf@reckers-pumpen.de



KOLBENPUMPE RL 100 A

ERSATZTEIL-LISTE UND EXPLOSIONSZEICHNUNG

| ERSATZTEIL-LISTE | | | |
|------------------|----------|---|-------|
| POS. | ART.-NR. | BEZEICHNUNG | MENGE |
| 83 | 19451 | Spannschiene | 2 |
| 84 | 19686 | Bolzen für Spannschiene mit Kloben | 1 |
| 85 | 30085 | Sechskantschraube | 1 |
| 86 | 30931 | Sechskantschraube | 4 |
| 87 | 19685 | Bolzen für Spannschiene | 1 |
| 88 | 19080 | Vierkant für Spannkloben | 1 |
| 89 | 30769 | Sechskantschraube | 1 |
| 90 | 32084 | Sechskantschraube | 1 |
| 91 | 30918 | Sechskantschraube | 4 |
| 92 | 31510 | Fächerscheibe | 11 |
| 93 | 19602 | Halter Riemenschutz Wippe | 1 |
| 94 | 19603 | Halter Riemenschutz Gehäuse | 1 |
| 95 | 19927 | Riemenschutz Unterteil kpl. | 1 |
| 96 | 19673 | Pumpenkeilscheibe | 1 |
| 97 | 30259 | Keilriemen | 2 |
| 98 | 32152 | Gewindestift | 1 |
| 99 | 0042322 | Motorkeilscheibe mit Taperspannbuchse 28 mm | 1 |
| 100 | 30917 | Sechskantschraube | 7 |
| 101 | 19928 | Riemenschutz Oberteil kpl. | 1 |
| 102 | 19674 | Abschlussdeckel (Alu) | 1 |
| 103 | 30316 | Radialwellendichtring | 1 |



Hermann Reckers GmbH & Co. KG

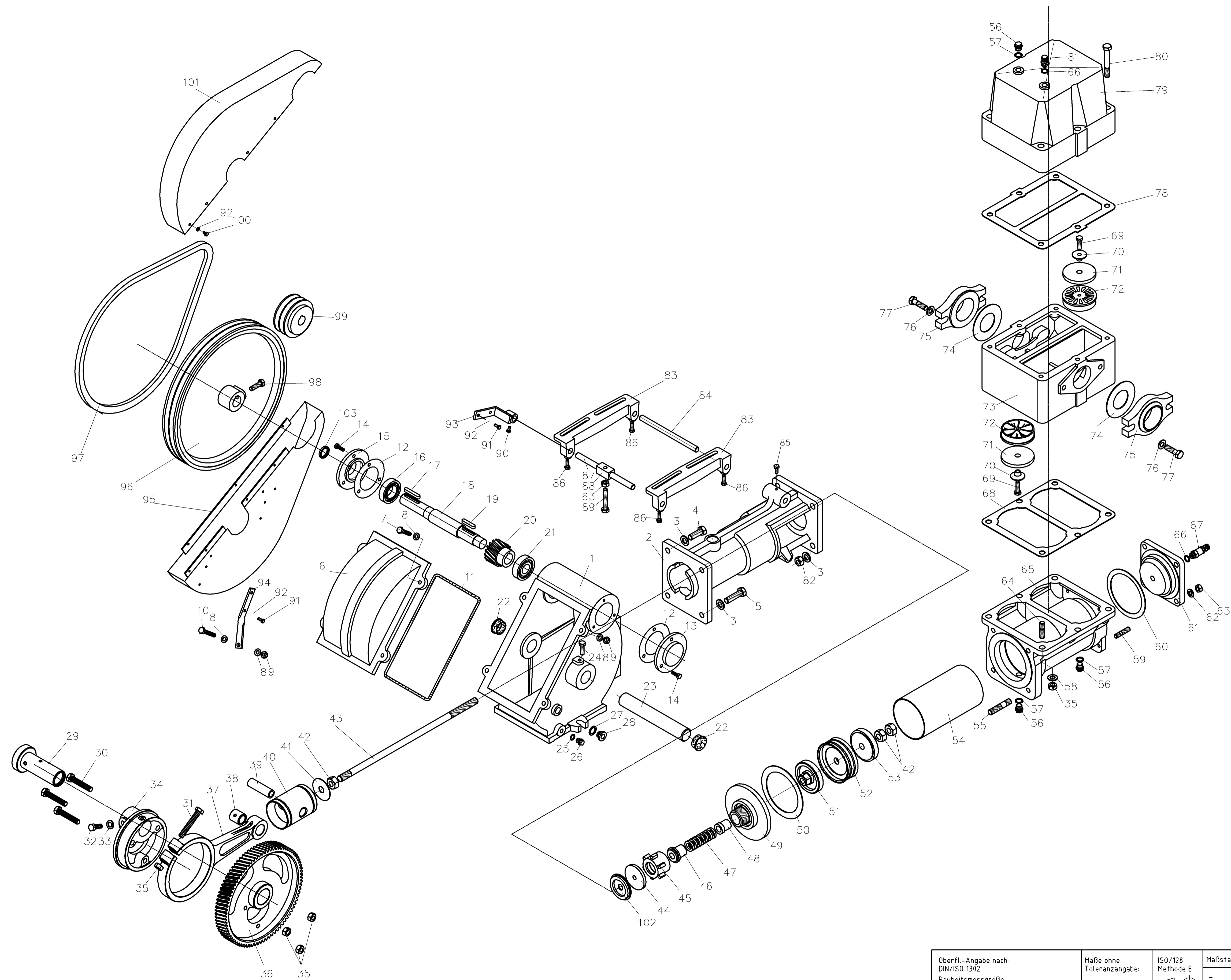
Weststraße 7 · 48477 Hörstel-Dreierwalde · Sitz: Hörstel · AG Steinfurt, HRA 3801 · USt-IdNr.: DE 220720681
fon + 49 5978 9160 - 0 · fax + 49 (0) 5978 9160 - 30 · e-mail verkauf@reckers-pumpen.de



KOLBENPUMPE RL 100 A

ERSATZTEIL-LISTE UND EXPLOSIONSZEICHNUNG

| ERSATZTEIL-LISTE | | | |
|----------------------|----------|--|-------|
| POS. | ART.-NR. | BEZEICHNUNG | MENGE |
| BAUTEILE kpl. | | | |
| | 0066817 | Reparatursatz RL100A | 1 |
| | 19934 | kpl. Ventilgehäuse mit Ms-Ventilen | 1 |
| | 19878 | kpl. Dichtungssatz | 1 |
| | 19628 | kpl. Zylindergehäuse mit Ms-Buchse ohne Zylinderdeckel | 1 |
| | 19569 | kpl. Riemenschutz | 1 |
| | 19930 | kpl. Getriebeeinheit | 1 |



| | | | | | | |
|--|----------|--|-------------|--|--------------|--------------------|
| Oberfl.-Angabe nach: DIN/ISO 1302 | | Maße ohne Toleranzangabe: DIN 7168-m | | ISO/128 Methode E | Maßstab 1:10 | Position - Menge - |
| Rauheitsmessgröße R _z DIN 4768 | | | | | - | - |
| | | Datum | Name | Reckers Kolbenpumpe RL 75 A - RL 100 A | | |
| | | Bearb. 09.02.1999 | R. Lüftmann | | | |
| | | Gepr. | | | | |
| | | Norm | | HERMANN RECKERS 48477 Hörstel-Dreierwalde | | |
| | | | | | | |
| Zust. | Änderung | Datum | Name | Dateiname 129000.dwg | Ers. für | Ers. durch |
| | | | | | | |
| | | | | | | Blatt - Bl |
| | | | | | | 24.09.1999 |