



Hermann Reckers GmbH & Co. KG

Weststraße 7 · 48477 Hörstel-Dreierwalde · Sitz: Hörstel · AG Steinfurt, HRA 3801 · USt-IdNr.: DE 220720681
fon + 49 5978 9160 -0 · fax + 49 (0) 5978 9160 -30 · e-mail verkauf@reckers-pumpen.de



KOLBENPUMPE RL 0-10

ERSATZTEIL-LISTE UND EXPLOSIONSZEICHNUNG

ERSATZTEIL-LISTE			
POS.	ART.-NR.	BEZEICHNUNG	MENGE
1	19033	Antriebsgehäuse	1
2	19034	Kreuzkopfkolben	1
3	19035	Spritzblech	1
4	30011	Sechskantmutter	1
5	19036	Kurbelwelle	1
6	30026	Kugellager	1
7	30027	Seegerring	1
8	30026	Kugellager	1
9	30028	Kugellager	1
10	19938	Pleuel kpl. (Pleuelstange inkl. Buchse)	1
11	19038	Pleuelbuchse	1
12	19039	Kolbenbolzen	1
13	19040	Gehäusedeckel	1
14	30029	Sechskantschraube	4
15	0066403	Dichtung Gehäusedeckel (im Reparatursatz enthalten)	1
16	19044	Lagerdeckel mit Bohrung	1
17	19043	Dichtung Lagerdeckel	1
18	19042	Lagerdeckel ohne Bohrung	1
19	19043	Dichtung Lagerdeckel	1
20	30030	Radialwellendichtring	1
21	31919	Linsenschraube	3
22	31919	Linsenschraube	3
25	30033	Verschlusschraube	1
26	0066403	Dichtung Verschlusschraube	1
27	19045	Ölschauglas	1
	19194	Dichtung Ölschauglas	1
28	30033	Verschlusschraube	1
29	0066403	Dichtung Verschlusschraube (im Reparatursatz enthalten)	1
30	19047	Abschlussdeckel	1
31	0066403	Abstreifplatte (im Reparatursatz enthalten)	1
32	19049	Stopfbuchskörper	1
33	0066403	Lippenpackung (im Reparatursatz enthalten)	1
34	0066403	Stopfbuchspackung (7 Packungsringe) (im Reparatursatz enthalten)	1
35	19052	Druckring	1
36	19053	Überwurfmutter	1
37	0066403	Dichtung Stopfbuchskörper (im Reparatursatz enthalten)	1
38	19622	Zylindergehäuse mit Ms-Buchse	1
39	19056	Zylinderlaufbuchse - Ms	1



Hermann Reckers GmbH & Co. KG

Weststraße 7 · 48477 Hörstel-Dreierwalde · Sitz: Hörstel · AG Steinfurt, HRA 3801 · USt-IdNr.: DE 220720681
fon + 49 5978 9160 -0 · fax + 49 (0) 5978 9160 -30 · e-mail verkauf@reckers-pumpen.de



KOLBENPUMPE RL 0-10

ERSATZTEIL-LISTE UND EXPLOSIONSZEICHNUNG

ERSATZTEIL-LISTE			
POS.	ART.-NR.	BEZEICHNUNG	MENGE
40	19057	Kolbenstange	1
41	0066403	DUO-Kolben 35 mm (im Reparatursatz enthalten)	1
42	19059	Anpressmutter - Ms	2
43	31447	Flachrundschaube mit Mutter	2
	31619	Unterlegscheibe (o. Abb.)	2
44	19060	Zylinderdeckel	1
45	0066403	Dichtung Zylinderdeckel (im Reparatursatz enthalten)	1
46	30035	Flachrundschaube mit Mutter	2
	31619	Unterlegscheibe (o. Abb.)	2
47	19939	Schnüffelventil	1
48	0066403	Gummilippe für Schnüffelventil (im Reparatursatz enthalten)	1
49	0066403	Dichtung Schnüffelventil (im Reparatursatz enthalten)	1
50	30040	Verschlusschraube	1
51	0066403	Dichtung Verschlusschraube (im Reparatursatz enthalten)	1
52	19066	Ventilgehäuse	1
53	0066403	Rahmendichtung (im Reparatursatz enthalten)	1
54	19068	Anschlussflansch - Saug/Druck	2
55	0066403	Dichtung Anschlussflansch (im Reparatursatz enthalten)	2
56	30035	Flachrundschaube mit Mutter	4
	31619	Unterlegscheibe (o. Abb.)	4
57	19070	Saugventilkörper	2
58	0066403	Ventilplatte (im Reparatursatz enthalten)	2
59	30740	Sechskantschraube - V2A	2
	33268	Sechskantmutter - V2A	2
60	19072	Ventilkegel	2
61	0066403	Schlauchring (im Reparatursatz enthalten)	2
62	19067	Druckventilkörper	2
63	0066403	Ventilplatte (im Reparatursatz enthalten)	2
64	30740	Sechskantschraube - V2A	2
	33268	Sechskantmutter - V2A	2
65	19072	Ventilkegel	2
66	0066403	Schlauchring (im Reparatursatz enthalten)	2
67	0066403	Ventilbrücke (im Reparatursatz enthalten)	2
68	30046	Stiftschraube - V2A	1
	33130	Stiftschraube - V2A	1
	30048	Sechskantmutter - V2A	2
69	19075	Druckwindkessel	1
69a	15179	Druckwindkessel für intgr. Sicherheitsventil 4 - 6 bar	1

KOLBENPUMPE RL 0-10

ERSATZTEIL-LISTE UND EXPLOSIONSZEICHNUNG

ERSATZTEIL-LISTE			
POS.	ART.-NR.	BEZEICHNUNG	MENGE
69b	11216	Sicherheitsventil mit Adapter - Ms 4 bar	1
69c	0044850	Sicherheitsventil mit Adapter - Ms 6 bar	1
70	0066403	Rahmendichtung	1
71	31661	Hutmutter	1
	30049	Unterlegscheibe	1
72	30040	Verschlussschraube	1
73	0066403	Dichtung Verschlussschraube	1
74	19077	Entlüftungsventil	1
	0066403	Dichtung Entlüftungsventil (im Reparatursatz enthalten)	1
75	30051	Stiftschraube	1
76	19078	Spannschiene	2
77	32084	Sechskantschraube	5
78	19183	Bolzen für Spannschiene	1
79	19723	Bolzen für Spannschiene mit Kloben	1
80	30052	Sechskantschraube	1
	31512	Sechskantmutter	1
81	19081	Pumpenkeilscheibe	1
82	31816	Gewindestift	1
	30083	Sechskantmutter (o. Abb.)	1
83	19082	Motorkeilscheibe	1
	0034304	Gewindestift	1
84	30054	Keilriemen	1
85	11012	Riemenschutz kpl. ohne Halter mit	1
	32019	Sechskantschraube	3
	31392	Unterlegscheibe	3
	41325	Alu-Blindnietmutter (o. Abb.)	3
	41327	Blechmutter (o. Abb.)	1
	41328	Blechschrabe (o. Abb.)	1
86	19788	Halter für Riemenschutz	1
87	19787	Halter für Riemenschutz mit Stelling	1
88	30917	Sechskantschraube	1



Hermann Reckers GmbH & Co. KG

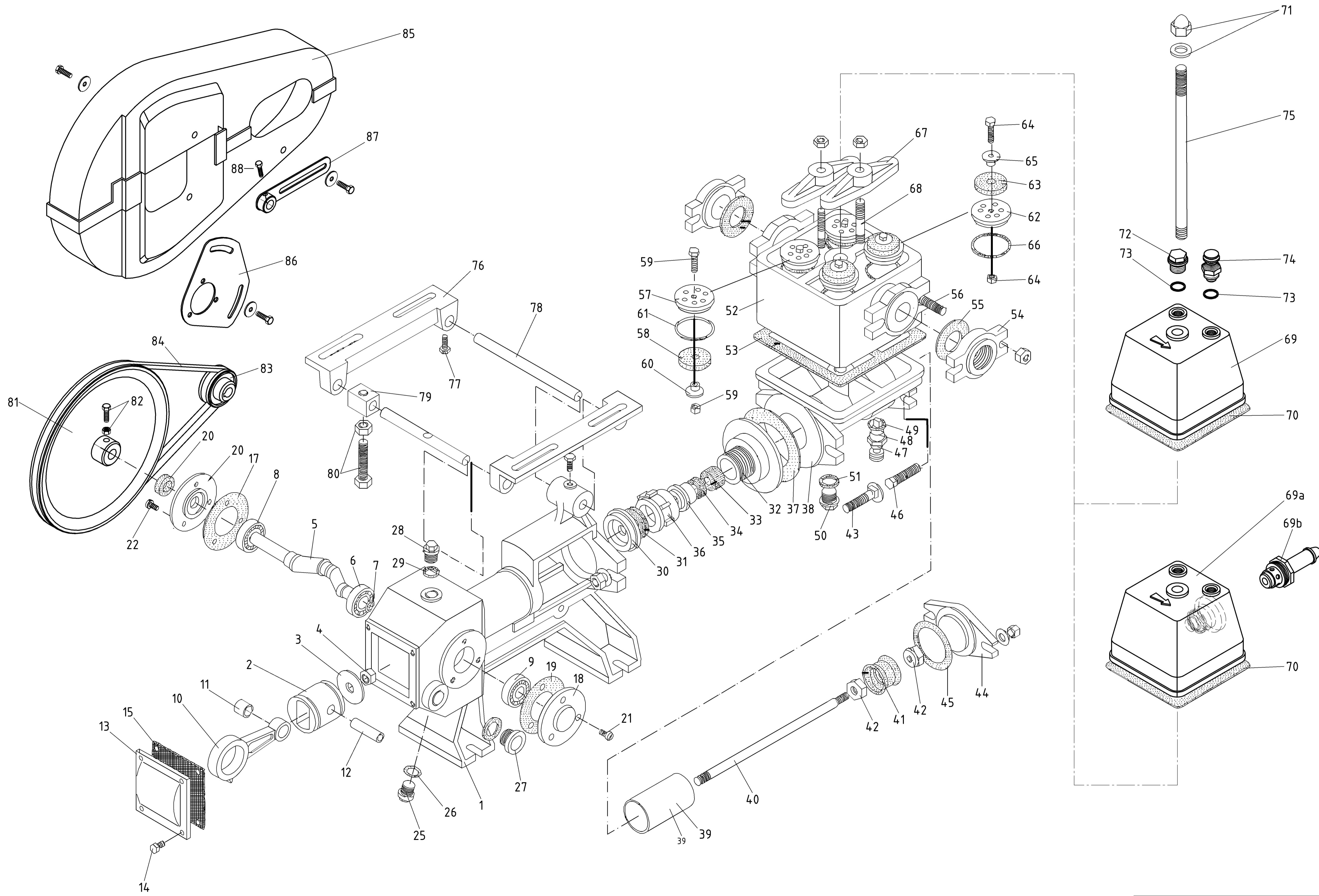
Weststraße 7 · 48477 Hörstel-Dreierwalde · Sitz: Hörstel · AG Steinfurt, HRA 3801 · USt-IdNr.: DE 220720681
fon + 49 5978 9160 -0 · fax + 49 (0) 5978 9160 -30 · e-mail verkauf@reckers-pumpen.de



KOLBENPUMPE RL 0-10

ERSATZTEIL-LISTE UND EXPLOSIONSZEICHNUNG

ERSATZTEIL-LISTE			
POS.	ART.-NR.	BEZEICHNUNG	MENGE
BAUTEILE kpl.			
	0066403	Reparatursatz RL010	1
	19195	kpl. Stopfbuchse mit Ms-Überwurfmutter	1
	19196	kpl. DUO-Kolben	1
	19197	kpl. Ventilgehäuse	1
	19622	kpl. Zylindergehäuse mit Ms-Buchse ohne Zylinderdeckel	1
	19199	kpl. Dichtungssatz	1
	19200	kpl. Packungssatz einschl. Lippenpackung	1
	11013	kpl. Riemenschutz	1
	19198	kpl. Saugventil	2
	19217	kpl. Druckventil	2



Oberfl.-Angabe nach DIN/ISO 1302 Rauheitsmessgröße R _a DIN 4768		Maße ohne Toleranzangabe: DIN 7168-m		ISO/128 Methode E	Maßstab 1:2,5	Position -	Menge -	
				Datum	Name			
				Bearb. 25.02.1999	R. Lüftmann			
				Gepr.				
				Norm				
				HERMANN RECKERS				Blatt
				48477 Hörstel-Dreierwalde				-
				Dateiname: D:\ACAD\B\10000.dwg				61
Zust.	Anderung	Datum	Name	Ers. für		Ers. durch		
				1-110-000 / 0				