

KOLBENPUMPE RL 75 A

ERSATZTEIL-LISTE UND EXPLOSIONSZEICHNUNG

ERSATZTEIL-LISTE

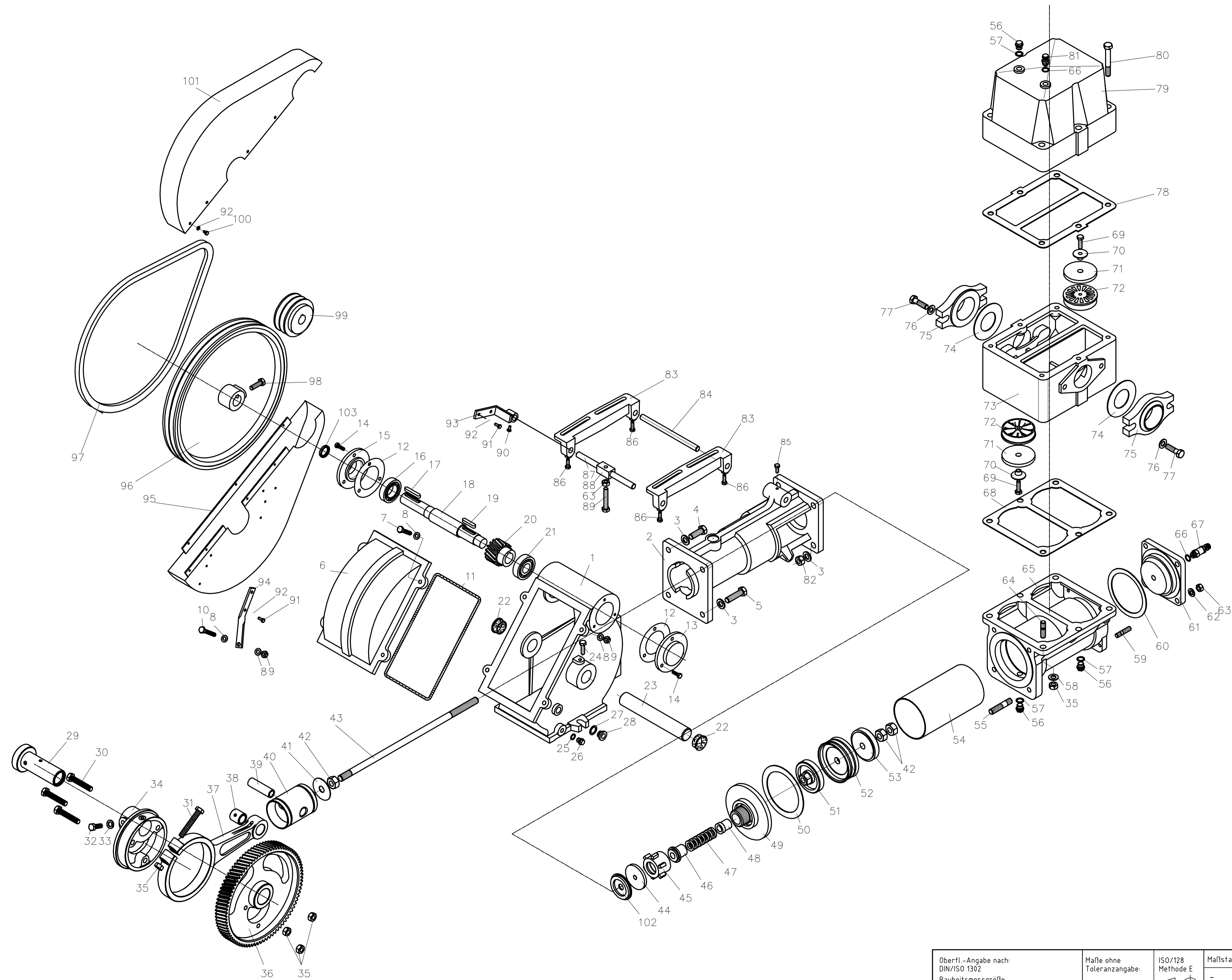
POS.	ART.-NR.	BEZEICHNUNG	MENGE
1	19610	Antriebsgehäuse Teil 1	1
2	19611	Antriebsgehäuse Teil 2	1
3	31977	Unterlegscheibe	8
4	30980	Sechskantschraube	2
5	31072	Sechskantschraube	2
6	19621	Gehäusedeckel	1
7	30052	Sechskantschraube	3
8	31619	Unterlegscheibe	8
9	31512	Sechskantmutter	4
10	32038	Sechskantschraube	1
11	32151	O-Ring	1
12	19744	Dichtung Lagerdeckel	2
13	19617	Lagerdeckel geschlossen	1
14	30931	Sechskantschraube	6
15	19620	Lagerdeckel offen	1
16	30385	Rillenkugellager	1
17	31904	Passfeder	1
18	19619	Ritzelwelle	1
19	31734	Passfeder	1
20	19618	Ritzel	1
21	31979	Rillenkugellager	1
22	19151	Verschlussstopfen	2
23	19577	Laufwelle	1
24	30756	Sechskantschraube	2
25	30034	Dichtung Verschlusschraube	1
26	30033	Verschlusschraube	1
27	19194	Dichtung Ölschauglas	1
28	19045	Ölschauglas	1
29	19649	Laufbuchse	1
30	30775	Sechskantschraube	3
31	11331	Sechskantschraube	1
32	32838	Sechskantschraube	1
33	33163	Federring	1
34	19615	Exzenter	1
35	30147	Sechskantmutter	10
36	19616	Zahnrad	1
37	19601	Pleuelstange	1
38	19613	Pleuelbuchse	1

POS.	ART.-NR.	BEZEICHNUNG	MENGE
39	19258	Kolbenbolzen	1
40	19690	Kreuzkopfkolben	1
41	19648	Spritzblech	1
42	31819	Sechskantmutter	3
43	19612	Kolbenstange	1
44	19659	Abstreifplatte	1
45	19373	Überwurfmutter	1
46	19647	Druckring	1
47	19233	Stopfbuchspackung (7 Packungsringe)	1
48	19675	Grundring	1
49	19808	Stopfbuchkörper	1
50	19809	Dichtung Stopfbuchse	1
51	19677	Anpressstück mit Gewinde	1
52	19609	DUO-Kolben	1
53	19678	Anpressstück ohne Gewinde	1
54	19593	Zylinderbuchse	1
55	32654	Stiftschraube	4
56	30040	Verschlusschraube	3
57	19065	Dichtung Verschlusschraube	3
58	31388	Unterlegscheibe	6
59	31365	Stiftschraube	4
60	19679	Dichtung für Zylinderdeckel	1
61	19672	Zylinderdeckel	1
62	30049	Unterlegscheibe	4
63	30058	Sechskantmutter	4
64	31679	Stiftschraube	6
	32716	Sechskantmutter	6
65	19574	Zylindergehäuse ohne Ms-Buchse	1
66	19064	Dichtung Schnüffelventil / Entlüftungsventil	2
67	19062	Schnüffelventil	1
68	19681	Rahmendichtung Zylindergehäuse - Ventilgehäuse	1
69	31670	Sechskantschraube	4
70	19567	Ventilkegel	4
71	19368	Ventilplatte	4
72	19552	Ventil	4
73	19680	Ventilgehäuse	1
74	19683	Dichtung Anschlussflansch	2
75	19682	Anschlussflansch	2
76	31395	Unterlegscheibe	4
77	31054	Sechskantschraube	4
78	19681	Rahmendichtung Druckwindkessel - Ventilgehäuse	1
79	19684	Druckwindkessel	1
80	31062	Sechskantschraube	6

POS.	ART.-NR.	BEZEICHNUNG	MENGE
81	19077	Entlüftungsventil ohne Gummilippe	1
82	30148	Sechskantmutter	4
83	19451	Spannschiene	2
84	19686	Bolzen für Spannschiene mit Kloben	1
85	30085	Sechskantschraube	1
86	30931	Sechskantschraube	4
87	19685	Bolzen für Spannschiene	1
88	19080	Vierkant für Spannkloben	1
89	30769	Sechskantschraube	1
90	32084	Sechskantschraube	1
91	30918	Sechskantschraube	4
92	31510	Fächerscheibe	11
93	19602	Halter Riemenschutz Wippe	1
94	19603	Halter Riemenschutz Gehäuse	1
95	19927	Riemenschutz Unterteil kpl.	1
96	19673	Pumpenkeilscheibe	1
97	30259	Keilriemen	2
98	32152	Gewindestift	1
99	0044742	Motorkeilscheibe mit Taperspannbuchse 28 mm	1
100	30917	Sechskantschraube	7
101	19928	Riemenschutz Oberteil kpl.	1
102	19674	Abschlussdeckel (Alu)	1
103	30316	Radialwellendichtring	1

BAUTEILE kpl.

POS.	ART.-NR.	BEZEICHNUNG	MENGE
	19934	kpl. Ventilgehäuse mit Ms-Ventilen	1
	19877	kpl. Dichtungssatz	1
	19627	kpl. Zylindergehäuse mit Ms-Buchse ohne Zylinderdeckel	1
	19569	kpl. Riemenschutz	1
	19930	kpl. Getriebeeinheit	1



Oberfl.-Angabe nach: DIN/ISO 1302		Maße ohne Toleranzangabe: DIN 7168-m		ISO/128 Methode E	Maßstab 1:10	Position - Menge -	
Rauheitsmessgröße R _z DIN 4768					-	-	
		Datum	Name	Reckers Kolbenpumpe RL 75 A - RL 100 A			
		Bearb. 09.02.1999	R. Lüftmann				
		Gepr.					
		Norm		HERMANN RECKERS 48477 Hörstel-Dreierwalde			
				2-129-000 /0			Blatt -
Zust.	Änderung	Datum	Name	Dateiname 129000.dwg	Ers. für	Ers. durch	Bl 74.09.1999