

KOLBENPUMPE RL 12 A

ERSATZTEIL-LISTE UND EXPLOSIONSZEICHNUNG

ERSATZTEIL-LISTE

| POS. | ART.-NR. | BEZEICHNUNG | MENGE |
|------|----------|---|-------|
| 1 | 19126 | Antriebsgehäuse | 1 |
| 2 | 19468 | Kreuzkopfkolben | 1 |
| 3 | 19035 | Spritzblech | 1 |
| 4 | 30058 | Sechskantmutter | 1 |
| 5 | 19106 | Kolbenstange | 1 |
| 6 | 19093 | Kolbenbolzen | 1 |
| 7 | 19128 | Pleuelbuchse | 1 |
| 8 | 19919 | Pleuel kpl. (Pleuelstange inkl. Buchse) | 1 |
| 9 | 30932 | Sechskantschraube | 1 |
| 10 | 30083 | Sechskantmutter | 1 |
| 11 | 19130 | Exzenterdeckel | 1 |
| 12 | 31999 | Sechskantschraube | 3 |
| 13 | 30086 | Federring | 3 |
| 14 | 19131 | Zahnrad | 1 |
| 15 | 30033 | Verschlusschraube | 1 |
| | 30034 | Dichtung Verschlusschraube | 1 |
| 16 | 19045 | Ölschauglas | 1 |
| | 19194 | Dichtung Ölschauglas | 1 |
| 17 | 19636 | Verschlussstopfen | 2 |
| 18 | 31919 | Linsenschraube | 3 |
| 19 | 19096 | Lagerdeckel ohne Bohrung | 1 |
| 20 | 19095 | Dichtung Lagerdeckel | 1 |
| 21 | 30059 | Kugellager | 1 |
| 22 | 19134 | Ritzelwelle | 1 |
| 23 | 30061 | Kugellager | 1 |
| 24 | 19094 | Lagerdeckel mit Bohrung | 1 |
| 25 | 19095 | Dichtung Lagerdeckel | 1 |
| 26 | 30087 | Radialwellendichtring | 1 |
| 27 | 31919 | Linsenschraube | 3 |
| 30 | 19135 | Laufwelle | 1 |
| 31 | 19136 | Gehäusedeckel | 1 |
| 32 | 30088 | Flügelmutter | 2 |
| 33 | 32657 | Kotflügelscheibe | 2 |
| 34 | 30090 | Stiftschraube | 2 |
| 35 | 19137 | Dichtung Gehäusedeckel | 1 |
| 36 | 30043 | Gewindestift | 1 |
| 37 | 19138 | Abschlussdeckel | 1 |
| 38 | 19071 | Abstreifplatte | 1 |

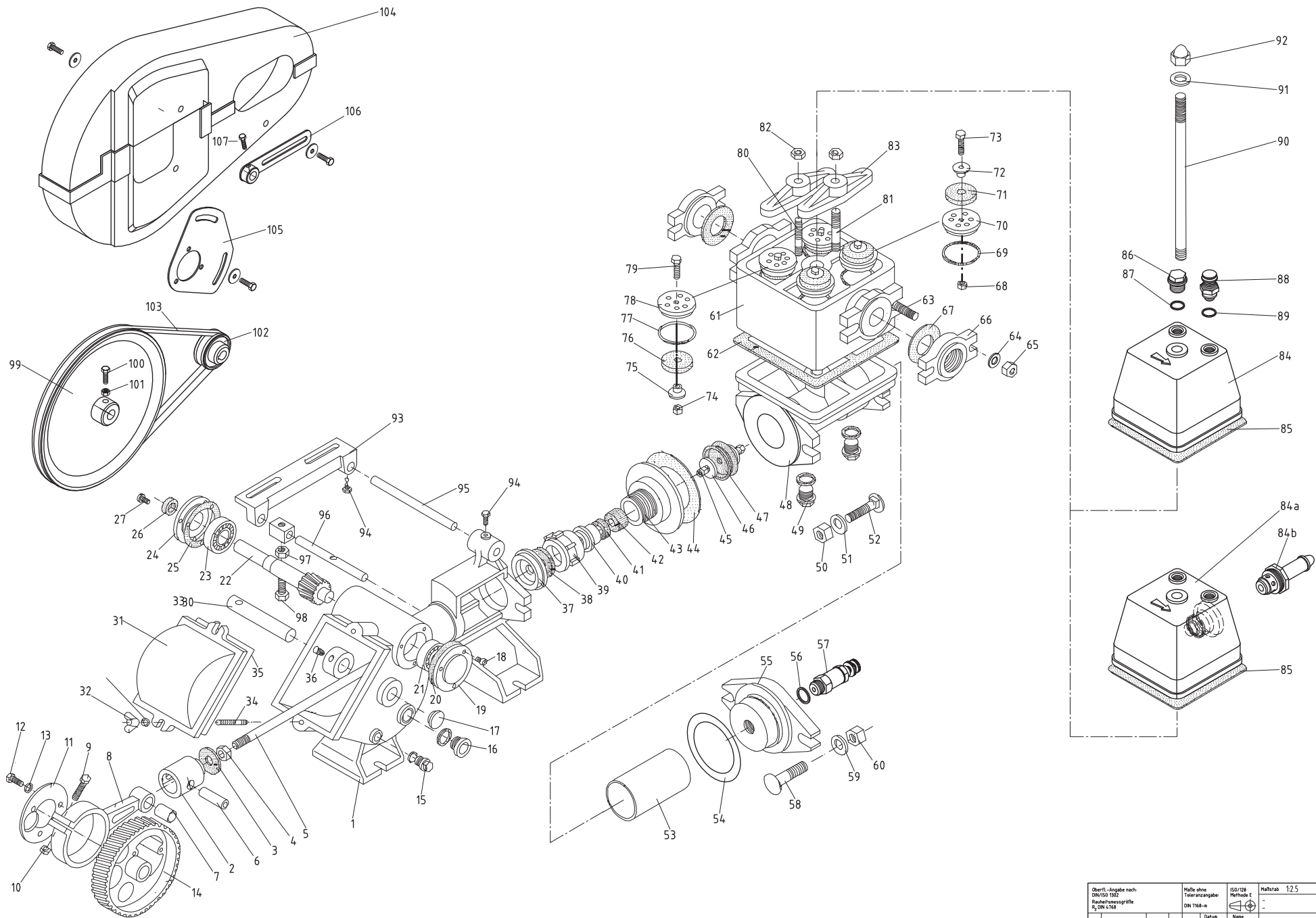
| POS. | ART.-NR. | BEZEICHNUNG | MENGE |
|------|----------|---|-------|
| 39 | 19102 | Überwurfmutter | 1 |
| 40 | 19101 | Druckring | 1 |
| 41 | 19122 | Stopfbuchspackung (7 Packungsringe) | 1 |
| 42 | 19099 | Lippenpackung | 1 |
| 43 | 19098 | Stopfbuchskörper | 1 |
| 44 | 19103 | Dichtung Stopfbuchskörper | 1 |
| 45 | 31526 | Sechskantmutter - V2A | 2 |
| 46 | 19139 | Anpressplatte DUO-Kolben | 2 |
| 47 | 19140 | DUO-Kolben 55 mm | 1 |
| 48 | 19624 | Zylindergehäuse mit Ms-Buchse | 1 |
| 49 | 30040 | Verschlussschraube | 2 |
| | 19065 | Dichtung Verschlussschraube | 2 |
| 50 | 30011 | Sechskantmutter | 2 |
| 51 | 31619 | Unterlegscheibe | 2 |
| 52 | 31447 | Flachrundschaube | 2 |
| 53 | 19142 | Zylinderlaufbuchse | 1 |
| 54 | 19103 | Dichtung Zylinderdeckel | 1 |
| 55 | 19108 | Zylinderdeckel | 1 |
| 56 | 19064 | Dichtung Schnüffelventil | 1 |
| | 19063 | Gummilippe für Schnüffelventil (o. Abb.) | 1 |
| 57 | 19062 | Schnüffelventil | 1 |
| 58 | 30035 | Flachrundschaube | 2 |
| 59 | 31619 | Unterlegscheibe | 2 |
| 60 | 30011 | Sechskantmutter | 2 |
| 61 | 19066 | Ventilgehäuse | 1 |
| 62 | 19076 | Rahmendichtung | 1 |
| 63 | 30035 | Flachrundschaube | 4 |
| 64 | 31619 | Unterlegscheibe | 4 |
| 65 | 30011 | Sechskantmutter | 4 |
| 66 | 19068 | Anschlussflansch | 2 |
| 67 | 19069 | Dichtung Anschlussflansch | 2 |
| 68 | 33268 | Sechskantmutter - V2A | 2 |
| 69 | 19073 | Schlauchring | 2 |
| 70 | 19067 | Druckventilkörper | 2 |
| 71 | 19071 | Ventilplatte | 2 |
| 72 | 19072 | Ventilkegel | 2 |
| 73 | 30740 | Sechskantschraube - V2A | 2 |
| 74 | 33268 | Sechskantmutter - V2A | 2 |
| 75 | 19072 | Ventilkegel | 2 |
| 76 | 19071 | Ventilplatte | 2 |
| 77 | 19073 | Schlauchring | 2 |
| 78 | 19070 | Saugventilkörper | 2 |
| 79 | 30740 | Sechskantschraube - V2A | 2 |

| POS. | ART.-NR. | BEZEICHNUNG | MENGE |
|------|----------|---|-------|
| 80 | 30046 | Stiftschraube | 1 |
| 81 | 33130 | Stiftschraube | 1 |
| 82 | 30048 | Sechskantmutter | 2 |
| 83 | 19074 | Ventilbrücke | 2 |
| 84 | 19075 | Druckwindkessel | 1 |
| 84a | 15179 | Druckwindkessel für integr. Sicherheitsventil 4 - 6 bar | 1 |
| 84b | 11216 | Sicherheitsventil mit Adapter - Ms 4 bar | 1 |
| 84c | 0044850 | Sicherheitsventil mit Adapter - Ms 6 bar | 1 |
| 85 | 19076 | Rahmendichtung | 1 |
| 86 | 30040 | Verschlusschraube | 1 |
| 87 | 19065 | Dichtung Verschlusschraube | 1 |
| 88 | 19077 | Entlüftungsventil | 1 |
| 89 | 19064 | Dichtung Entlüftungsventil | 1 |
| 90 | 30051 | Stiftschraube | 1 |
| 91 | 30049 | Unterlegscheibe | 1 |
| 92 | 31661 | Hutmutter | 1 |
| 93 | 19078 | Spannschiene | 2 |
| 94 | 32084 | Sechskantschraube | 5 |
| 95 | 19183 | Bolzen für Spannschiene | 1 |
| 96 | 19723 | Bolzen für Spannschiene mit Kloben | 1 |
| 97 | 31512 | Sechskantmutter | 1 |
| 98 | 30052 | Sechskantschraube | 1 |
| 99 | 19152 | Pumpenkeilscheibe | 1 |
| 100 | 31816 | Gewindestift | 1 |
| 101 | 30083 | Sechskantmutter | 1 |
| 102 | 19959 | Motorkeilscheibe | 1 |
| | 0034304 | Gewindestift | 1 |
| 103 | 30093 | Keilriemen | 1 |
| 104 | 11012 | Riemenschutz ohne Halter mit | 1 |
| | 32019 | Sechskantschraube | 3 |
| | 41325 | Alu-Blindnietmutter (o. Abb.) | 3 |
| | 31392 | Unterlegscheibe | 3 |
| | 41327 | Blechnutter (o. Abb.) | 3 |
| | 41328 | Blechschaube (o. Abb.) | 1 |
| 105 | 19788 | Halter für Riemenschutz | 1 |
| 106 | 19787 | Halter für Riemenschutz mit Stelling | 1 |
| 107 | 30917 | Sechskantschraube | 1 |

BAUTEILE kpl.

| POS. | ART.-NR. | BEZEICHNUNG | MENGE |
|------|----------|--|-------|
| | 19201 | kpl. Stopfbuchse mit Ms-Überwurfmutter | 1 |
| | 19205 | kpl. DUO-Kolben | 1 |
| | 19197 | kpl. Ventilgehäuse mit Ms-Ventilen | 1 |

| POS. | ART.-NR. | BEZEICHNUNG | MENGE |
|------|----------|--|-------|
| | 19624 | kpl. Zylindergehäuse mit Ms-Buchse | 1 |
| | 19212 | kpl. Dichtungssatz | 1 |
| | 19216 | kpl. Packungssatz einschl. Lippenpackung | 1 |
| | 11013 | kpl. Riemenschutz | 1 |
| | 19198 | kpl. Saugventil | 2 |
| | 19217 | kpl. Druckventil | 2 |
| | 19918 | kpl. Getriebeeinheit | 1 |



| | | | | | | |
|--|----------|--|---------------------------|-------------------------------|--------------|------------|
| Oberfl.-Angabe nach DIN/ISO 1502 Rauffinishangabe R _a DIN 4768 | | Matte ohne Toleranzangabe: DN 7168-n | ISO/228 Methode E ⊕ | Maßstab 1:2,5 | Position - - | Menge - - |
| Datum | | Name | | Reckers - Kolbenpumpe RL 12 A | | |
| Berech. 02.03.1999 | | R. Löffmann | | | | |
| Gepr. | | Norm | | | | |
| HERMANN RECKERS | | 1-112-000 / 0 | | Blatt | | |
| 4.8x7.7 Hörer-Druckverlede | | Ers. durch | | 10/83/1991 | | |
| Zust. | Änderung | Datum | Name | Gezeichnet | Gezeichnet | Ers. durch |